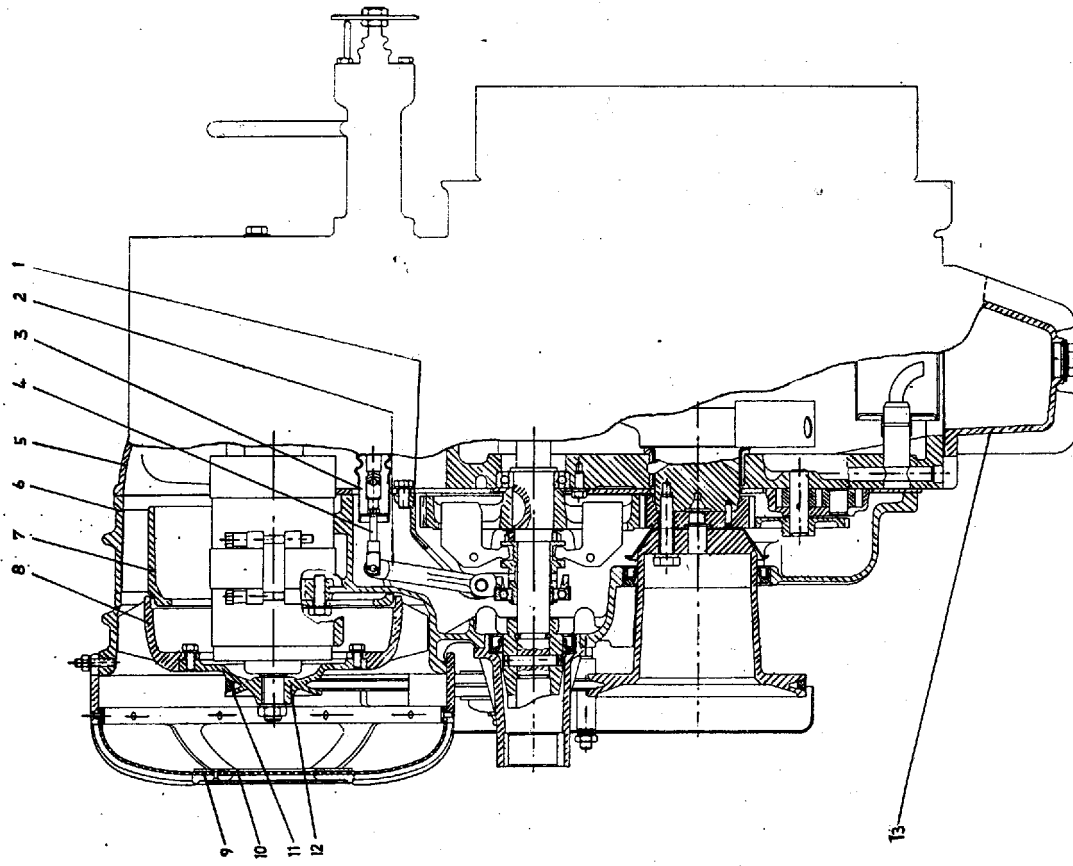


Obr. 10—1 Řez motorem 2 KVVD 9 SVL se starým dmyhadlem

- 1 rozváděcí kolo
- 2 oběžné kolo
- 3 dynamo
- 4 víčko rozvodových kol
- 5 víko



Obr. 10—2 Řez motorem 2 KVVD 9 SVL s novým dmyhadlem

- 1 konzola
- 2 páka
- 3 deska s pouzdrum
- 4 táhlo s vidlicí
- 5 horní kryt
- 6 víčko rozvodových kol
- 7 rozváděcí kolo
- 8 oběžné kolo
- 9 kryt dmyhadla
- 10 síto
- 11 klínový řemen
- 12 klínová řemenice
- 13 olejová vana